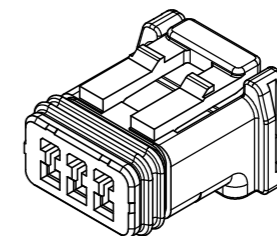
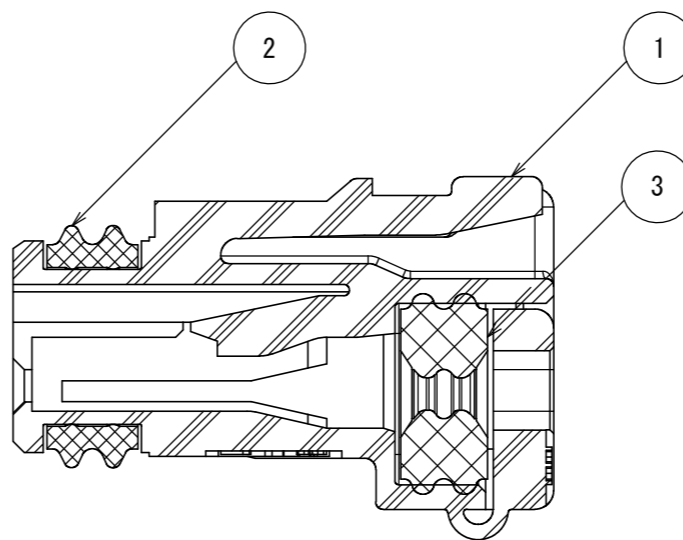
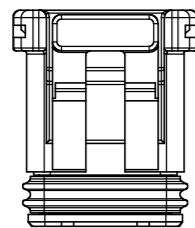
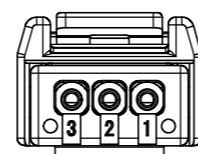
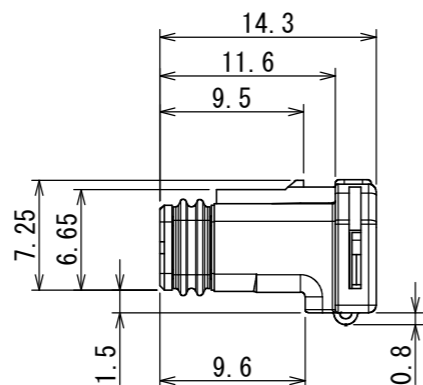
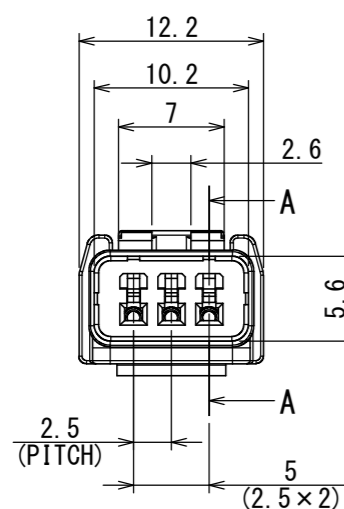


版数 VER.	年月日 DATE	CN NO.	変更内容 DESCRIPTION	製図 DR.	担当 CHK.	査閲 APPD.	承認 APPD.
2	23/MAY/2018	020910	ADD APPLICABLE WIRE TYPES AND DELETE THE DRAWING REVISION NO..	—	N. SUGAI	Y. OBATA	H. OBIKANE



REF. VIEW
参考図

SECT. A-A
SCALE (5 : 1)

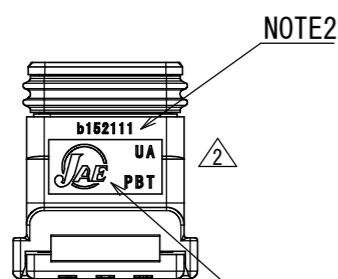


- △ NOTE1. COMPANY MARK, LOCATION OF MANUFACTURE, MOLDING CAVITY NO. AND MATERIAL ARE SHOWN IN THIS AREA.
 NOTE2. LOT IS SHOWN IN THIS AREA.
 NOTE3. APPLICABLE WIRE TYPE IS SUMMARIZED IN TABLE1.

- △ 注1. 社標、製造場所、金型キャビティNo. および材料名を表示する。
 注2. ロットを表示する。
 注3. 表1に適用電線をまとめる。

△ TABLE1 APPLICABLE WIRE TYPE / 適用可能電線

TERMINAL / 端子	WIRE TYPE / 電線種	CALC. CROSS-SECTION AREA / 導体断面積(計算) [mm ²]	OVERALL INSULATOR SIZE / 被覆外径[mm]
TIN PLATING TERMINAL: MX19S10K451 (SJ033542)	CAVSO. 3	0.3717	φ1.4~1.5
	GPTL 22	0.3717	φ1.57 (REF.)
	CAVSO. 5	0.563	φ1.6~1.7
	AVSSO. 3	0.3717	φ1.4~1.5
	AVSSO. 5	0.563	φ1.6~1.7
	FLRY-A 0.35	0.33	φ1.2~1.3
	FLRY-B 0.35	(0.3402)	φ1.2~1.4
	FLRY-B 0.5	(0.4536)	φ1.4~1.7



NOTE2

NOTE1

3	GROMMET	1	SILICONE RUBBER	—	COLOR: GREEN
2	SEALING RING	1	SILICONE RUBBER	—	COLOR: BROWN
1	SOCKET HOUSING	1	PBT	—	COLOR: BLACK
符号 NO.	名称 DESCRIPTION	個数 QTY.	材料 MATERIAL	仕上 FINISH	備考 REMARKS

仕様書 (SPECIFICATION) JACS-1594-1 JAHL-1594-E		第1版 (ORIGINAL DATE) 19/NOV/2015		尺度 (SCALE) 2:1	シリーズ (SERIES) MX19A	日本航空電子工業株式会社 JAE JAPAN AVIATION ELECTRONICS INDUSTRY, LTD.
一般公差 (GENERAL TOLERANCE) 寸法 (DIMENSION)		製図 DR.		名称 (TITLE) MX19A003S51		
角度 (ANGLES)		担当 CHK.		質量 (MASS)		図面番号 (DRAWING NO.) SJ116670
単位 (UNIT) : mm		査閲 APPD.		シリアル記号 (SERIAL NO.)		
±0.3	×° ±	承認 APPD.		質量 (MASS)		版数 (VER.) 2
× ±0.3	×°' ±	承認 APPD.		質量 (MASS)		
×× ±0.3		承認 APPD.		質量 (MASS)		
××× ±		承認 APPD.		質量 (MASS)		



Mouser Electronics

Authorized Distributor

Click to View Pricing, Inventory, Delivery & Lifecycle Information:

[JAE Electronics:](#)

[MX19A003S51](#)